



AUTOMOTIVE PRODUCTS, INC.

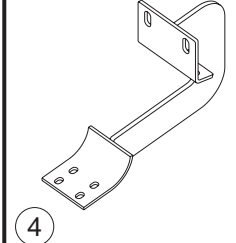
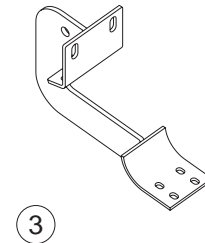
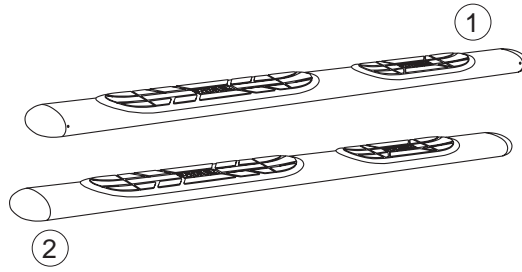
INSTRUCTIONS-INSTRUCCIONES-CONSIGNES

APPLICATION: 2004-07 FORD F-150
2006-07 LINCOLN MARK LT
APLICACIÓN: FORD F' 150 MOD. 2004-07
LINCOLN MARK LT 2006-07
APPLICATION: 2004-07 FORD F-150
2006-07 LINCOLN MARK LT

MOUNT KIT
EQUIPO DE MONTAJE
TROUSSE DE MONTAGE
22-1335

CHROME/CROMADO/CHROME
22-0000, 22-0030, 22-5000, 22-5035

BLACK/NEGRO/NOIR
22-0005, 22-0035, 22-5005, 22-5035



ITEM	QTY	CONTENTS - CONTENIDO - CONTENU	TOOLS - HERRAMIENTA - OUTILS
1,2 3 4 5 6 7 8 9 10 11 12 13	2 2 2 16 16 8 16 8 8 8 8 8 8	STEP BAR, PASSENGER (1) AND DRIVER (2) PURCHASED SEPARATELY FRONT BRACKET REAR BRACKET 5/16-18 X 1.00" HEX HEAD BOLT 5/16" SAE FLAT WASHER 5/16" USS FLAT WASHER 5/16" LOCK WASHER 5/16-18" HEX NUT EXTRUDED U-NUT 1/4-20 X .75 T-HEAD BOLT 1/4" FLAT WASHER 1/4-20 NYLON INSERT LOCK NUT	9/16" SOCKET 1/2" SOCKET 10MM SOCKET 10MM WRENCH RATCHET TORQUE WRENCH
1,2 3 4 5 6 7 8 9 10 11 12 13	2 2 2 16 16 8 16 8 8 8 8 8 8	ESTRIBOS, LADO DEL ACOMPAÑANTE (1) Y EL CONDUCTOR (2) (SE COMPRA SEPARADO) SOPORTE DELANTERAS SOPORTE TRASERAS PERNOS CON CABEZA HEXAGONAL 5/16-18 X 1.00" ARANDELA PLANA SAE DE 5/16" ARANDELA PLANA USS DE 5/16" ARANDELAS DE PRESIÓN DE 5/16" TUERCAS HEXAGONALES DE 5/16-18 TUERCA A PRESIÓN EN "U" PERNOS CON CABEZA EN T DE 1/4-20 X .75" ARANDELAS PLANAS DE 1/4" TUERCA DE FIJACIÓN HEXAGONAL 1/4-20	DADO DE 9/16" DADO DE 1/2" DADO DE 10MM LLAVE DE TUERCAS DE 100MM MANERAL LLAVE DE TORQUE
1,2 3 4 5 6 7 8 9 10 11 12 13	2 2 2 16 16 8 16 8 8 8 8 8 8	MARCHE-PIEDS, COTE PASSAGER (1) ET COTE CONDUCTEUR (2) (ACHETE SEPARÉMENT) SUPPORTS AVANT SUPPORTS ARRIERE BOULONS A TETE HEXAGONALE 5/16-18 X 1,00 PO RONDELLES PLATE SAE 5/16 PO RONDELLES PLATE USS 5/16 PO RONDELLES A FREIN 5/16 PO ÉCROUS HEXAGONAUX 5/16-18 ECROU EN U EXTRUDE BOULONS A TETE-T 1/4-20 X .75 PO RONDELLES PLATES 1/4 PO 1/4-20 ÉCROU DE BLOCAGE SIX PANS	DOUILLE 9/16 PO DOUILLE 1/2 PO DOUILLE 10MM CLEF 10MM CLIQUET CLEF DE COUPLE

- STEP 1.** Remove contents from box and check for damage. Verify all parts are present. Read instructions completely before beginning.
- STEP 2.** Remove black tape and large rubber grommets over mounting holes located on the inside face of rocker panel.
- STEP 3.** Install front and rear brackets as shown. Hand tighten. **SEE FIGURE 1.**
NOTE: Rear bracket is 1/2" longer than front bracket.
- STEP 4.** Slide T-head bolts on step bar as shown (2 per slot, 4 per bar). Place step bar on saddle with long step pad forward and end cap screw facing inward. Assemble with 1/4" fasteners. **SEE FIGURES 2 AND 3.**
- STEP 5.** Make sure step bar and brackets are properly aligned and tighten fasteners. Recommended torque values are 15 FT.LBS for 5/16" fasteners and 7 FT.LBS. for 1/4" fasteners.

FINISH PROTECTION

Westin products have a high quality finish that must be cared for like any other exposed finish on the vehicle. Protect the finish with a non-abrasive automotive wax, (e.g. Pure Carnauba) on a regular basis. The use of any soap, polish or wax that contains an abrasive is detrimental, as the compounds scratch the finish and open it to corrosion.

WO:

75-0660 REVISION C 4/13/07

- PASO 1. Retire el contenido de la caja y verifique que ninguna pieza se haya dañado. Verifique que no falte ninguna pieza. Lea las instrucciones completamente antes de comenzar.
- PASO 2. Retire la cinta negra y los tapones grandes de hule para drenaje de los agujeros de montaje ubicados en la superficie interna del panel bajo la puerta.
- PASO 3. Instale los soportes delanteros y traseros como se muestra. Apriete con la mano. **VEA LAS FIGURA 1.**
NOTA: El soporte trasero es 1/2" más largo que el delantero.
- PASO 4. Deslice los pernos con cabeza en T sobre el estribo como se muestra (2 por ranura, 4 por estribo). Coloque el estribo en el soporte con el tapete largo hacia afuera y el tornillo terminal hacia adentro. Ensamble con la tornillería de 1/4". **VEA LAS FIGURAS 2 Y 3.**
- PASO 5. Asegúrese de que el estribo y los soportes estén alineados correctamente y que los sujetadores estén apretados. Los valores de torque recomendados son 15 libras-pies para los sujetadores de 5/16" y 7 libras-pies a los sujetadores de 1/4".

PROTECCIÓN DEL ACABADO

Los productos Westin tienen un acabado de alta calidad que requiere del mismo cuidado que cualquier otro acabado expuesto del vehículo. Proteja el acabado con una cera no abrasiva para automóviles (por ejemplo, Pure Carnauba) regularmente. El uso de cualquier jabón, pulidor o cera que contenga un abrasivo es nocivo, dado que los componentes rayan el acabado y lo exponen a la corrosión.

- ETAPE 1. Enlevez le contenu de la boîte et vérifiez pour tout dommage. Vérifiez que toutes les pièces y sont. Lisez les instructions complètement avant de commencer.
- ETAPE 2. Retirez le ruban adhésif noir et les grandes rondelles de caoutchouc des trous de fixation situés sur la face intérieure du bas de caisse.
- ETAPE 3. Installez les supports avant et arrière tel qu'illustré. Serrez à main. **VOIR FIGURE 1.**
REMARQUE : Le support arrière est 1/2 po. plus long que le support avant.
- ETAPE 4. Glissez les boulons T sur le marche-pied tel qu'illustré (2 par fente, 4 par barre). Placez le marche-pied sur la selle avec la longue garniture devant et la vis d'assemblage vers l'intérieur. Assemblez avec la quincaillerie 1/4 po. **VOIR FIGURES 2 ET 3.**
- ETAPE 5. Assurez-vous que le marchepied et les supports sont correctement alignés et ensuite serrez les attaches. Les valeurs de couple recommandées sont de 15 piécs livres pour les attaches de 5/16 po et 7 piécs livres pour les attaches de 1/4 po.

PROTECTION DE LA FINISSON

Les produits Westin ont une finition de haute qualité qui requiert des soins, comme toute autre finition du véhicule exposée aux éléments. Protégez la finition à l'aide d'une cire non-abrasive (par exemple, Pure Carnauba) de façon régulière. L'usage de tout savon, pâte à polir ou cire contenant un abrasif est nuisible, puisque les composants strient la finition et la laissent vulnérable à la corrosion.

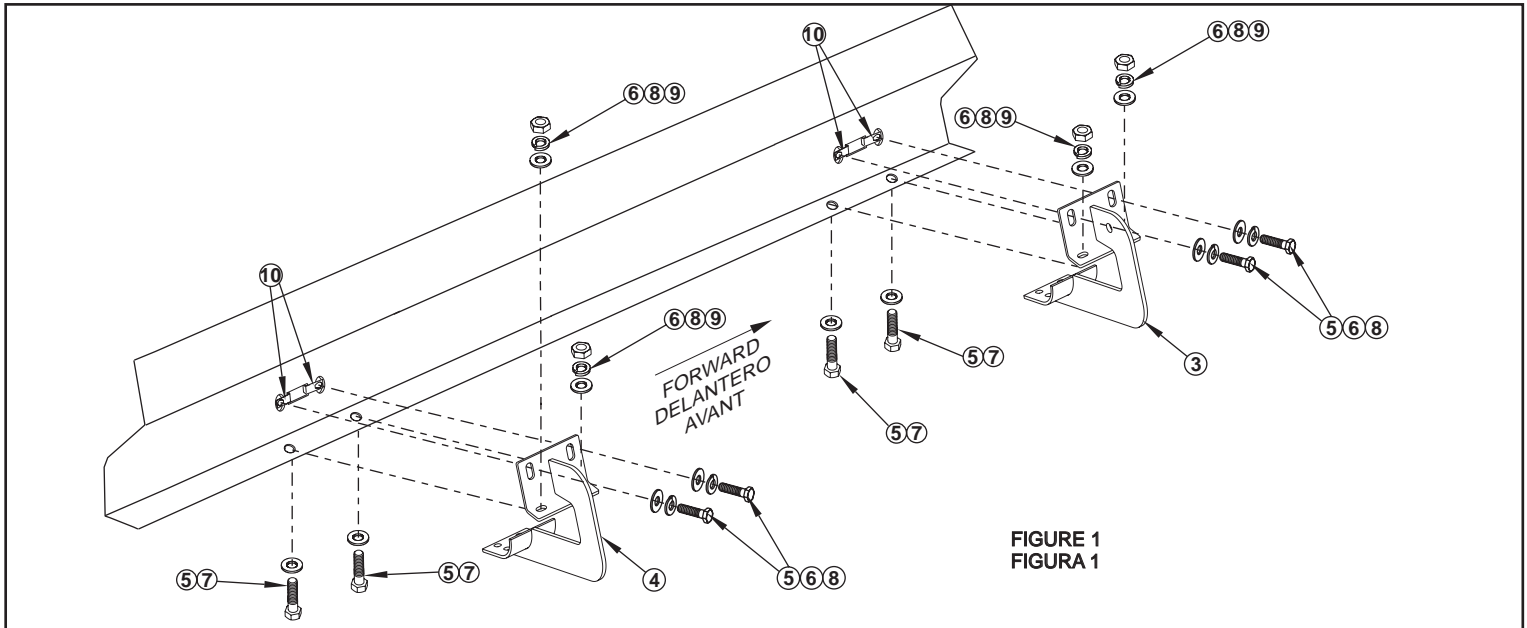


FIGURE 1
FIGURA 1

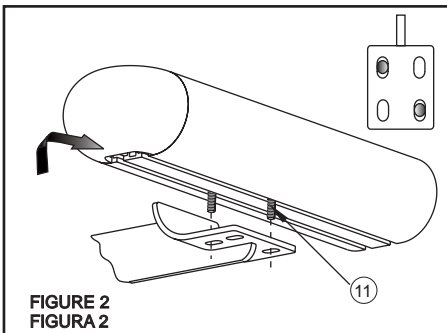


FIGURE 2
FIGURA 2

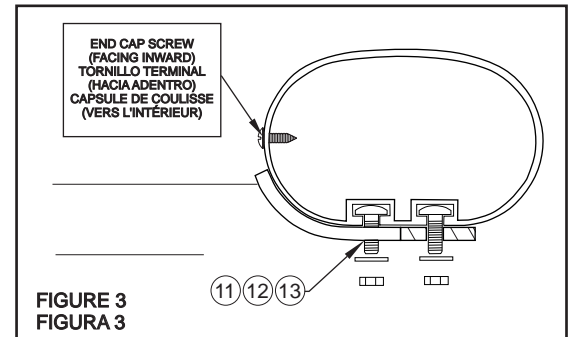


FIGURE 3
FIGURA 3