



45244
Rev. D

Step Rails™

For proper installation and best possible fit, please read all instructions. For technical assistance or to obtain missing parts, please call Customer Relations at 1-800-323-5863.

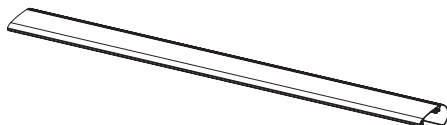
Important Safety Information



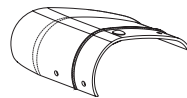
CAUTION:

- Before driving, ensure the running board is properly anchored to the vehicle.
- Do not exceed 350 lbs. on running boards
- Do not stand on running boards while the vehicle is in motion.
- Periodically check all components for tightness.
- Do not use cleaning solvents of any kind.
- Wear safety glasses when operating power tools.

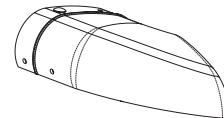
Contents



Running Board
Qty. 2



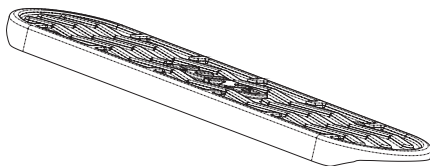
Left End Cap
Qty. 2



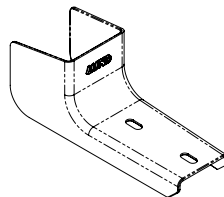
Right End Cap
Qty. 2



Black Rivet
Qty. 30



Tread Mat
Qty. 2 (54")
Qty. 4 (70"-90")



Cover
Qty. 4 (54")
Qty. 8 (70"-90")



1/4" Nylock Nut
Qty. 16

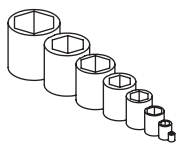


1/4"-20 X 3/4" Square
Head Bolt

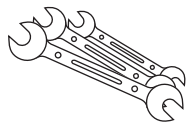


1/4" Washer
Qty. 16

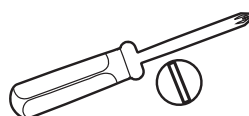
Tools Required



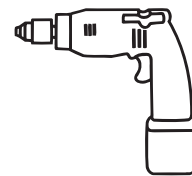
Standard Socket Set



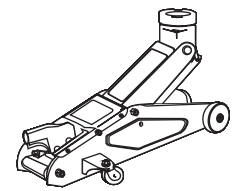
Standard Wrench Set



Flat Head Screwdriver



Drill



Floor Jack



Safety Glasses



Hammer



Center Punch

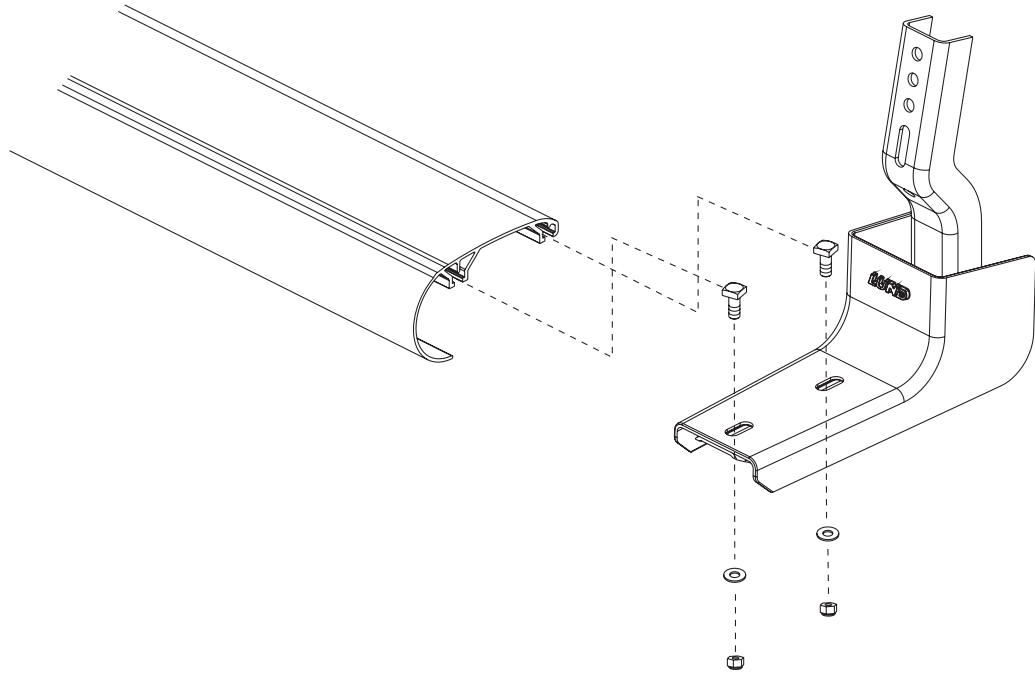


Silicone



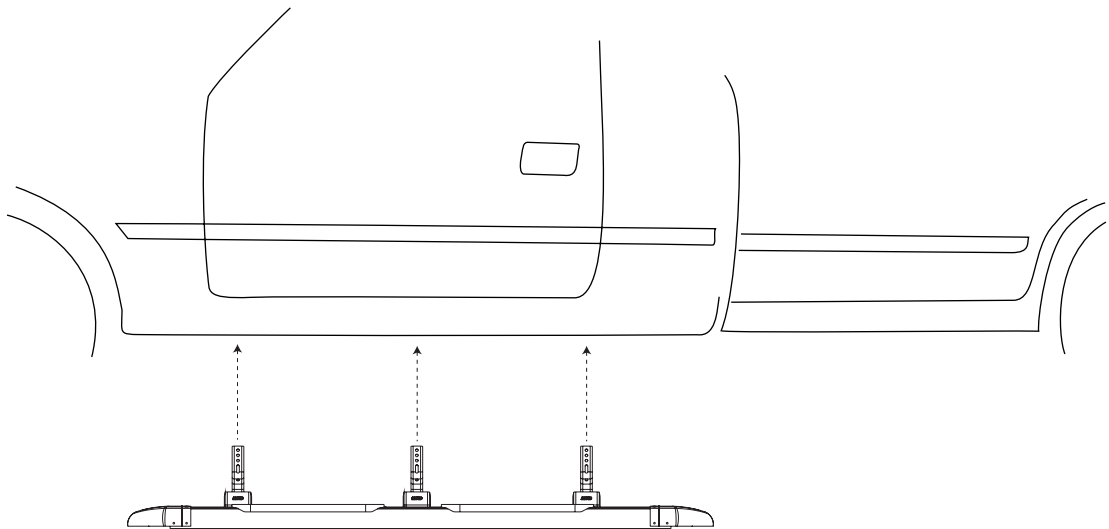
3/16" Drill Bit

Installation Steps



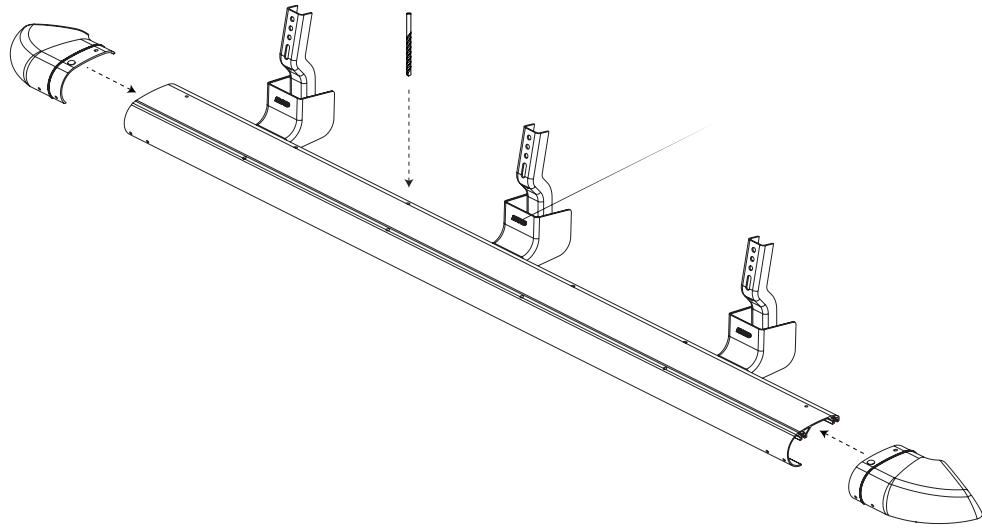
1

Slide square head bolts into lots on bottom of board. Fasten covers and brackets to board using square head bolts, washers and nuts. Leave brackets loose.



2

Evenly space brackets on board. Hold board into place on truck. Position end caps and treadmats in desired location and mark holes on board.

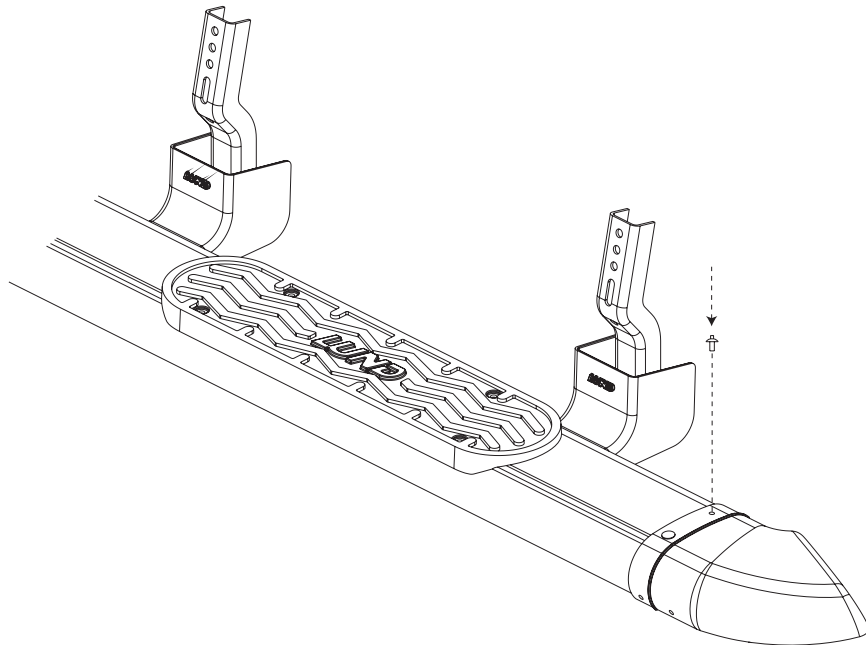


Lower board and drill locations with 3/16 drill bit.

3



CAUTION; Drill bit may break. Always use safety glasses with power tools



Line up end caps with holes and insert rivets. Install rivet by hitting firmly with hammer. Repeat step for treadmats.

4

Note: Bracket cover may require notching for rocker or secondary bracket clearance.

Care and Cleaning

- Wash only with mild soap and dry with a clean cloth.
- Bare aluminum should be polished to maintain bright finish.

Congratulations!

You have purchased one of the many quality Lund® branded products offered by Lund International, Inc. We take the utmost pride in our products and want you to enjoy years of satisfaction from your investment. We have made every effort to ensure that your product is top quality in terms of fit, durability, finish, and ease of installation.



Lund International, Lund Accessories Division
775 Tipton Industrial Drive, Building 2, Suite F
Lawrenceville, GA 30045

800-328-5863 • Fax 800-782-5448 • Visit us at lundinternational.com

© 2004 Lund International, Inc. All rights reserved.
Lund® and the Lund® logo are trademarks of Lund International, Inc.





45244
Rev. D

Rails d'étape™

Pour obtenir une installation correcte et le meilleur ajustement possible, lire toutes les instructions AVANT de commencer. Pour toute assistance technique ou l'obtention de pièces manquantes, contacter le service après-vente au 1-800-323-5863.

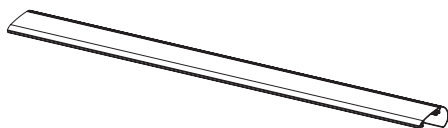
Informations importantes concernant la sécurité



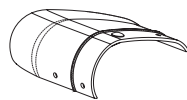
ATTENTION:

- Avant de conduire, s'assurer que des marchepied est solidement assujetti sur le véhicule.
- La capacité maximale des marchepied est de 160 kg.
- Ne pas se tenir sur des marchepied lorsque le véhicule roule.
- Vérifier régulièrement le serrage des composants.

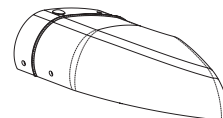
Contenu



Support de marchepied
Cté. 2



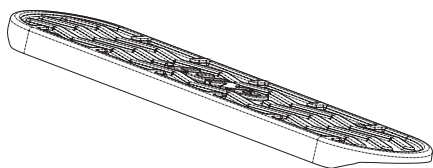
Couvercle de l'extrémité gauche
Cté. 2



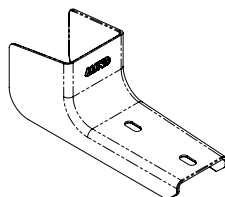
Couvercle de l'extrémité droite
Cté. 2



Rivet Noir
Cté. 30



Tapis à relief
Cté. 2 (54")
Cté. 4 (70"-90")



Couvercle
Cté. 4 (54")
Cté. 8 (70"-90")



Écrou à rein élastique 1/4"
Cté. 16

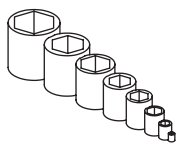


Perno principal cuadrado de 1/4-20 x 3/4 po

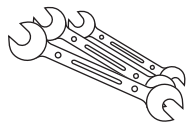


Rondelles 1/4"
Cté. 16

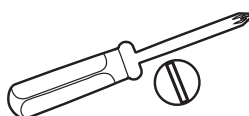
Outils nécessaires



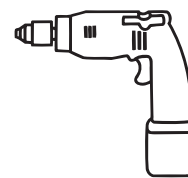
Jeu de douilles



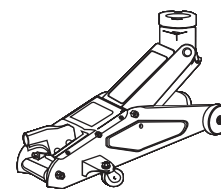
Jeu de clés standard



Tournevis



Perceuse



Cric roulant



Lunettes de sécurité



Marteau



Pointeau

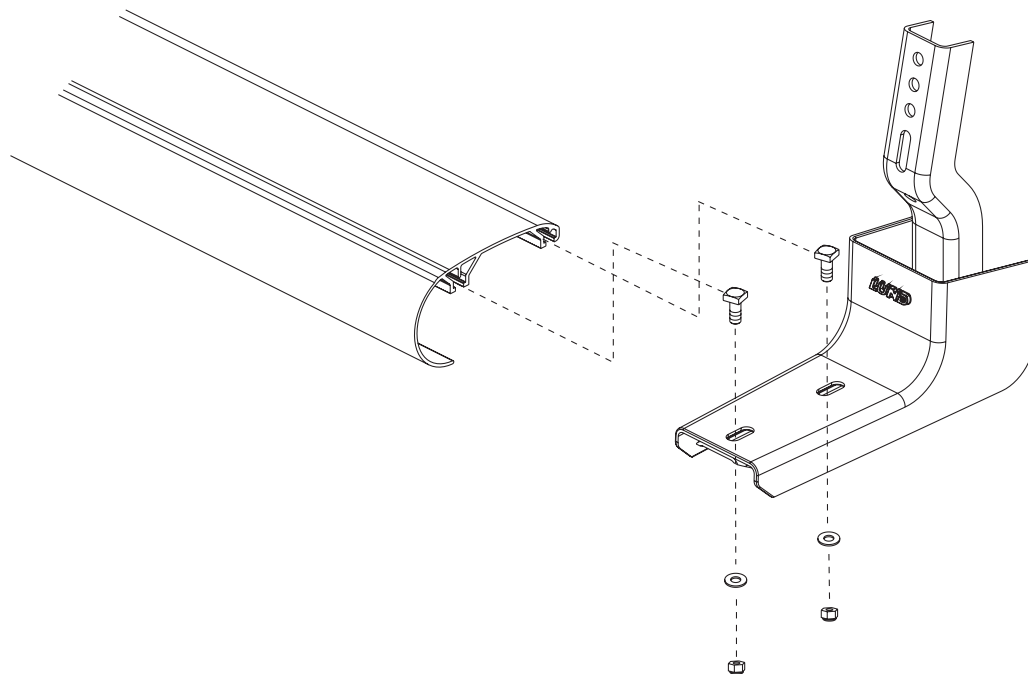


Silicone



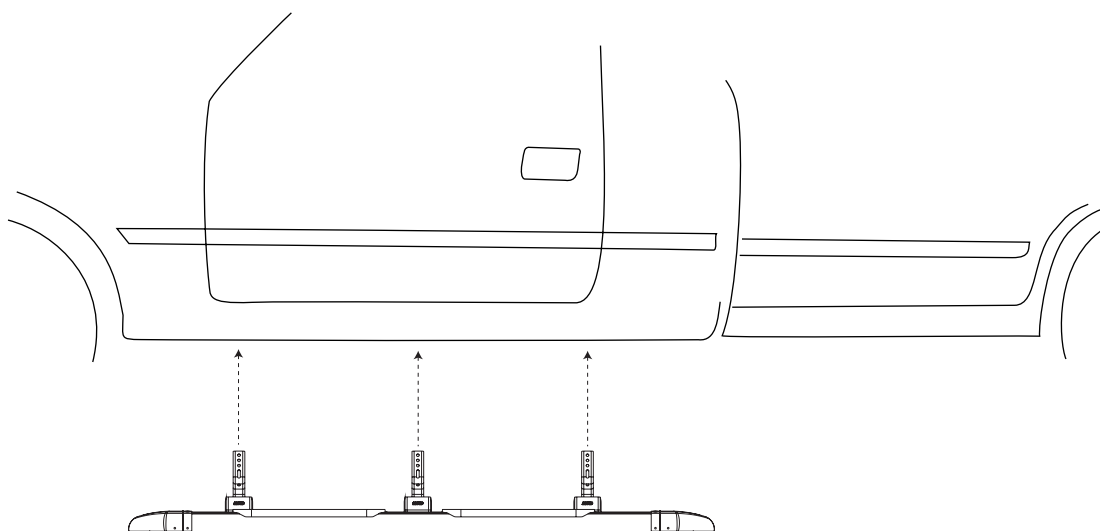
Méche de 4,7 mm (3/16)

Étapes d'installation



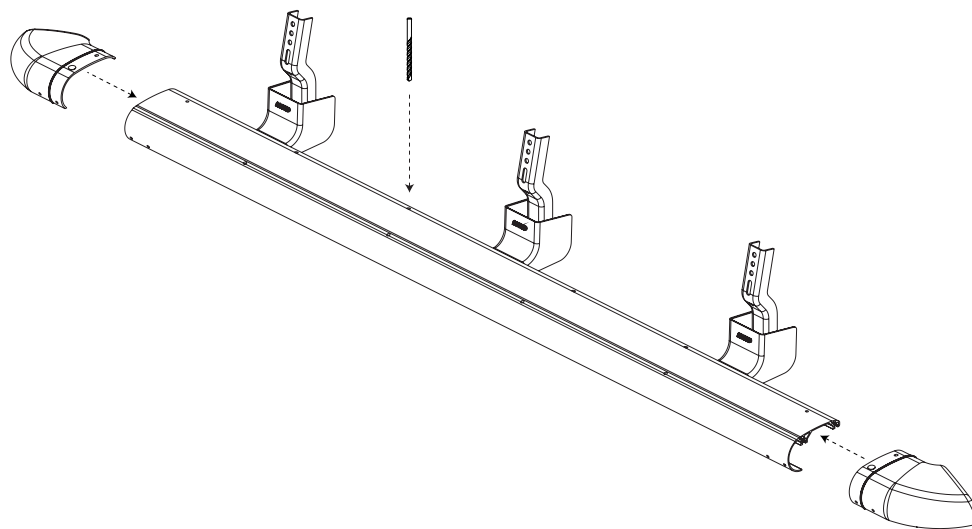
1

Glisser les boulons à tête carrée dans les fentes situées au fond du support. Fixer les couvercles et les équerres au support au moyen de boulons à tête carrée, de rondelles et d'écrous. Ne pas serrer les équerres.



2

Espacer les équerres de façon uniforme sur le support. Tenir le support en place sur le camion. Placer les couvercles d'extrémité et les tapis à relief à l'endroit désiré et indiquer les trous sur le support.

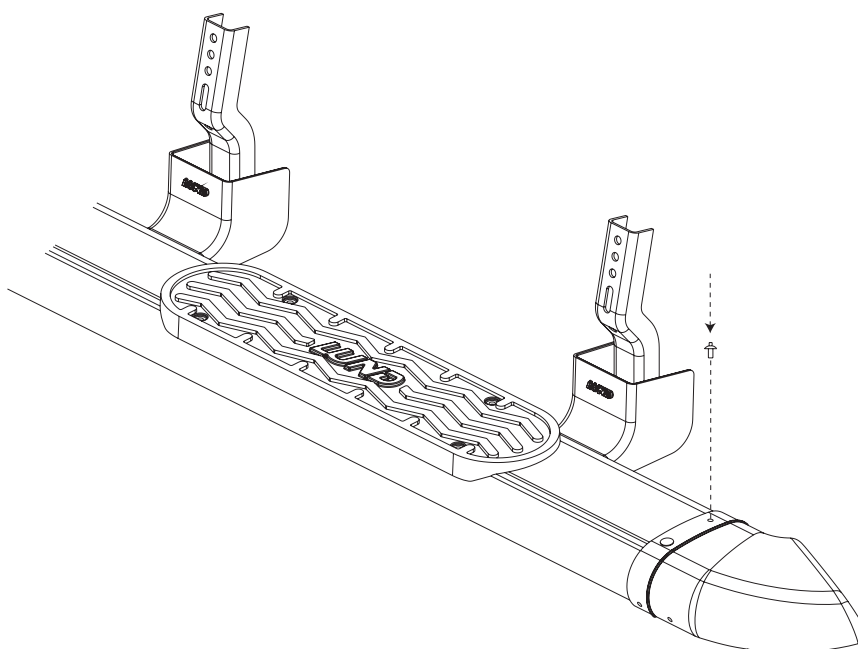


Abaisser le suppr et percer les trous indiqués au moyen d'une méche de 4,7 mm.

3



Attention: Le foret peut casser. Toujours porter des lunettes de sécurité lors de l'utilisation d'outils motorisés



4

Aligner les couvercles d'extrémité avec les trous et inéerer les rivets. Installer les rivets en les frappant fermement au moyen d'un marteau. Répéter l'étape précédente pour les tapis à relief.

Entretien et nettoyage

- Laver exclusivement avec de l'eau savonneuse et sécher avec un chiffon propre.
- L'aluminium exposé doit être poli pour maintenir le brillant.

Félicitations!

Vous avez acheté l'un des nombreux produits de qualité offerts par Lund International. Nous sommes extrêmement fiers de nos produits et souhaitons que vous tiriez des années de satisfaction de votre investissement. Nous avons pris toutes les mesures nécessaires pour assurer que ce produit est d'une qualité supérieure en ce qui concerne l'ajustement, la durabilité, la finition et la facilité d'installation.



Lund International, Lund Accessories Division
775 Tipton Industrial Drive, Building 2, Suite F
Lawrenceville, GA 30045

30045 800-328-5863 Fax 800-782-5448 Visitez notre site lundinternational.com

©2004 Lund International, Inc. Tous droits réservés
Lund® et le logo Lund® sont des marques de commerce de Lund International, Inc.





45244
Rev. D

Escalones™

Para una instalación correcta y un mejor ajuste, lea las instrucciones ANTES de comenzar.
Para obtener asistencia técnica o reclamar piezas faltantes, llame a Atención al cliente al 1-800-323-5863.

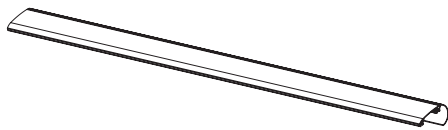
Información importante de seguridad



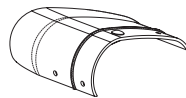
Advertencia:

- Antes de conducir, asegúrese de que los estribos esté correctamente fijado al vehículo.
- No exceda las 350 libras de peso total sobre los estribos.
- No se pare sobre los estribos mientras el vehículo esté en movimiento.
- Verifique periódicamente que todos los componentes estén bien instalados.

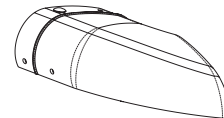
Contenido



Estribo
Cant. 2



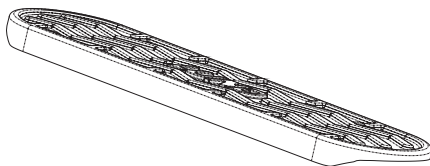
Tapa de extremo
izquierdo
Cant. 2



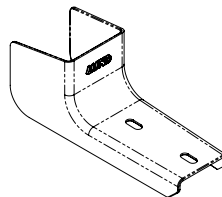
Tapa del extremo
derecho
Cant. 2



Remache
Cant. 30



Esterilla
Cant. 2 (54")
Cant. 4 (70"-90")



Cubierta
Cant. 4 (54")
Cant. 8 (70"-90")



Tuerca Nylock
Cant. 16

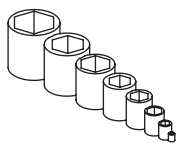


1/4"-20 X 3/4" Perno
de cabeza cuadrada

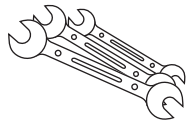


Arandelas
Cant. 16

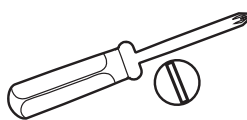
Herramientas necesarias



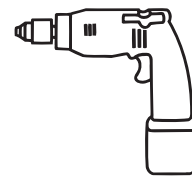
Juego de llaves de cubo



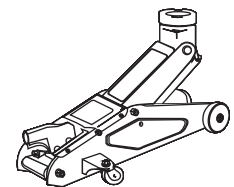
Juego de llaves de
tuercas estándar



Desarmador



Taladro



Gato De piso



Gafas de seguridad



Martillo



Puzón para centros

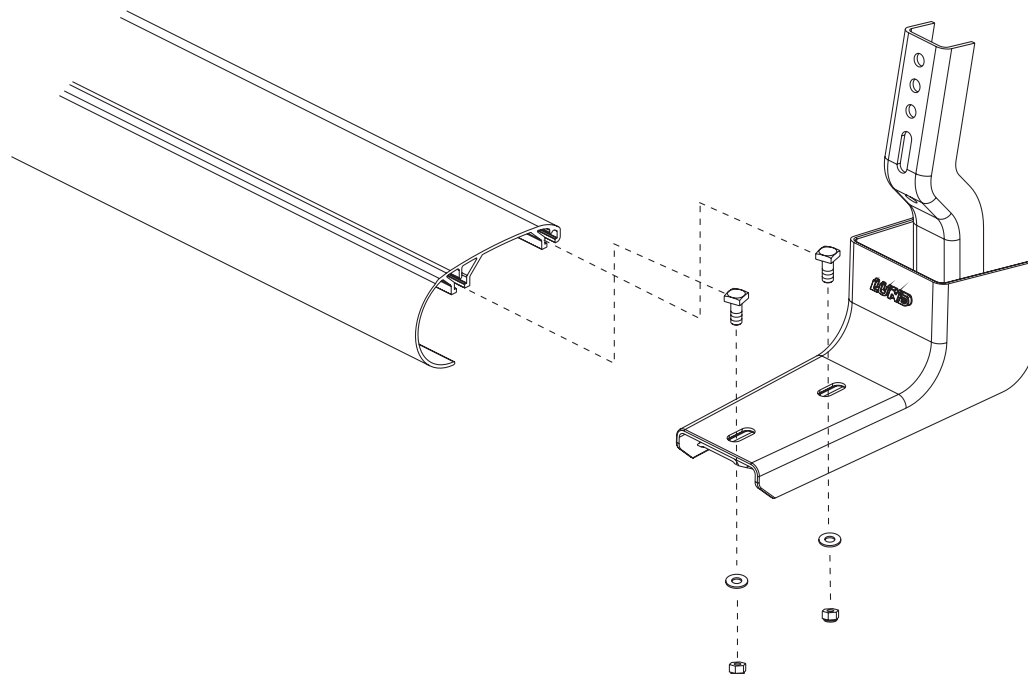


Silicón



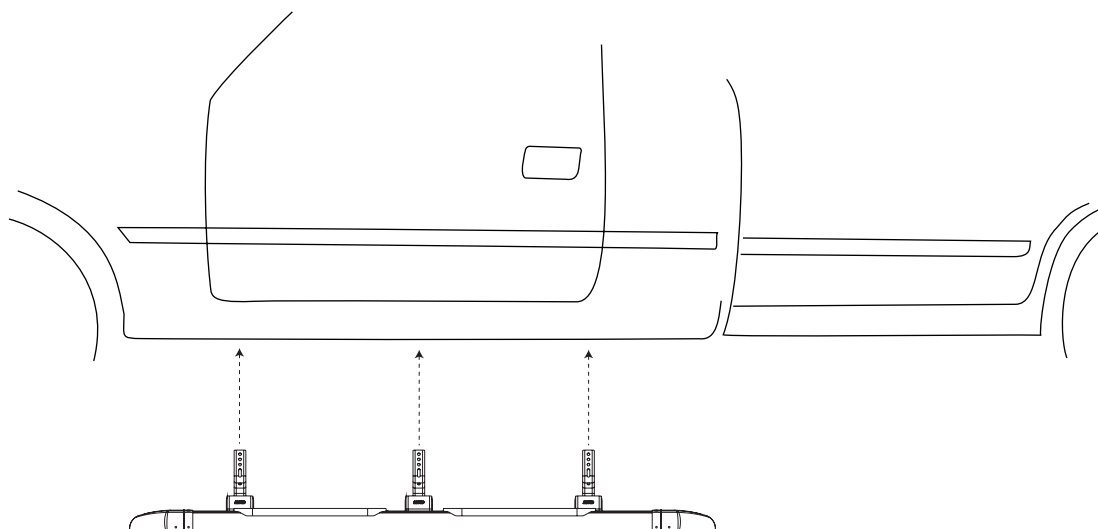
Broa de 3/16 Pulg

Étapes d'installation



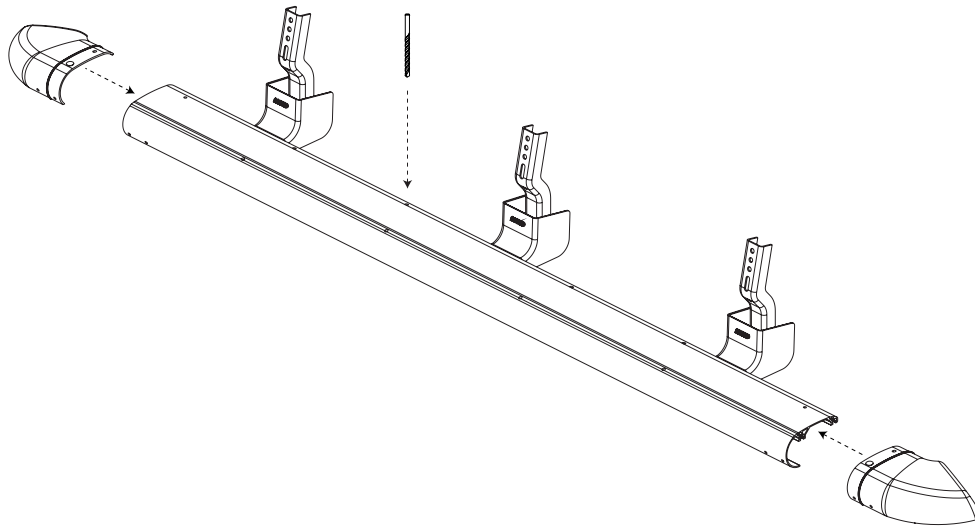
1

Deslice los pernos de cabeza cuadrada dentro de las ranuras de la parte inferior del estribo. Fije las cubiertas y los soportes al estribo con los pernos de cabeza, las arandelas y las tuercas. Deje sueltos los soportes.



2

Deje una distancia uniforme entre los soportes en el estribo. Sostenga el estribo en su sitio contra el camión. Ubique las tapas de ambos extremos y las esterillas en el lugar deseado y marque los agujeros sobre el estribo.

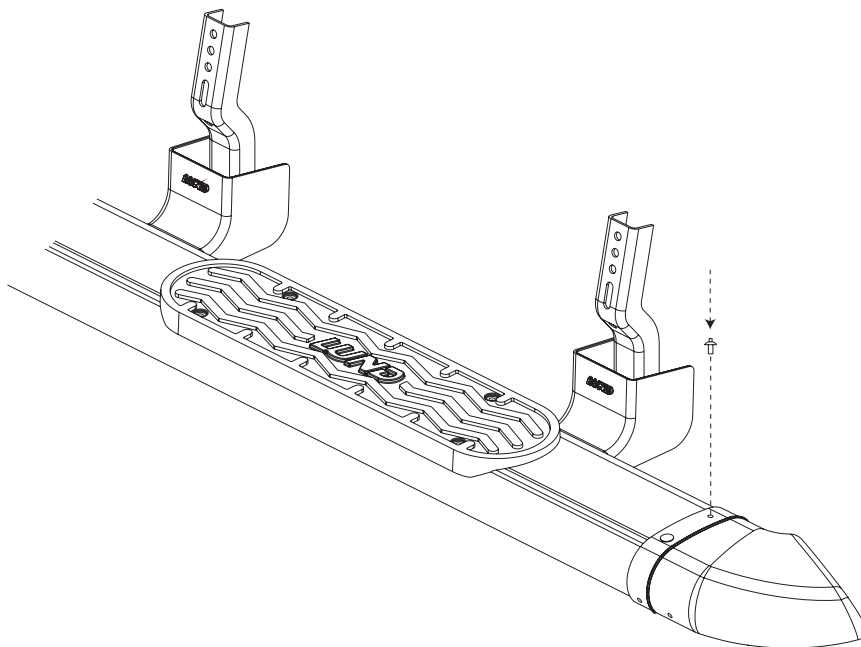


Baje el estribo y perforo las marcas con una broca de 3/16 pulg.

3



PRECAUCIÓN: Es posible que la broca se rompa. Siempre use gafas de seguridad cuando utilice herramientas de motor



4

Ponga las tapas de ambos extremos en línea con los agujeros e introduza los remaches. Para colocar el remache golpéelo firmemente con un martillo. Haga lo mismo con las esterillas.

Cuidado y limpieza

- Lávela sólo con jabón suave y séquela con un paño limpio..
- Debe pulir el aluminio al descubierto para mantener el brillo del acabado.

Felicitaciones!

Ha comprado uno de los tantos productos de calidad que ofrece Lund International. Nos enorgullecemos enormemente por nuestros productos y queremos que disfrute durante años de su inversión. Nos hemos esforzado para asegurarnos de que su producto sea de la mejor calidad en términos de ajuste, durabilidad, acabado y facilidad de instalación.



Lund International, Lund Accessories Division
775 Tipton Industrial Drive, Edificio 2, Suite F
Lawrenceville, GA 30045

800-328-5863 * Fax 800-782-5448 * Visítenos en lundinternational.com

©2004 Lund International, Inc. Todos los derechos reservados.
Lund® y el logotipo de Lund® son marcas registradas de Lund International, Inc.

