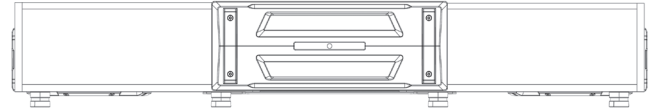


# R/S-DB8V-TRK Truck Enclosure Installation Manual

## Compatible with the following models:

- R2-W8D2
- S-W8D2



### Introduction

Congratulations on purchasing this truck enclosure. This installation manual is designed to take you through the step-by-step installation of the 'R' or 'S' Series Dual 8" Subwoofer Vented Enclosure for Trucks. Please familiarize yourself with the owners manual and if you still have additional questions please contact our support team at 1-800-TECH-101.

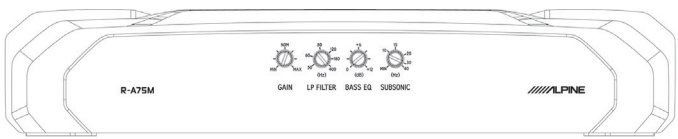
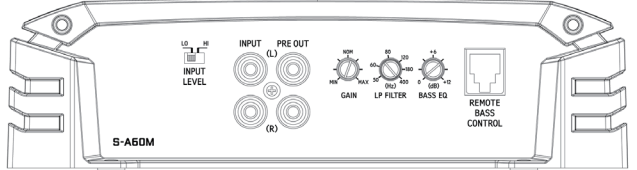
### Note: To ensure safe use, Always follow these precautions.

The installation of this product requires specialized skills and experience. We recommend that you have the product installed by an Alpine authorized dealer.

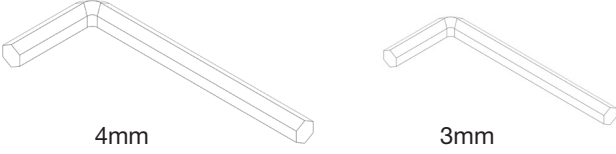
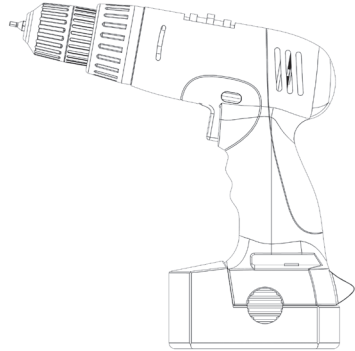
Before you use this product, be sure to carefully read this installation manual so that you can use the product correctly, Failing to do so could lead to damaged equipment or an accident. Alpine Electronics bears no responsibility for problems that arise as a result of failure to follow the instructions in the manual.

- Make sure enclosure is secured to the vehicle. Failing to do so can lead to electric shock, injury or damage to equipment.
- When making a hole in the vehicle body, be careful to avoid damaging pipes, the fuel tank, electrical wiring, and the like. This kind of damage could lead to an accident or fire.
- Do not install the product where it may be exposed to water or in a place with high levels of humidity or dust. Doing so could lead to fire or damaged equipment.
- Start all screw threads by hand and avoid overtourqing screws, failure to do so may damage your equipment.
- Matching Alpine mono amplifiers are sold separately - check with an Alpine authorized dealer.

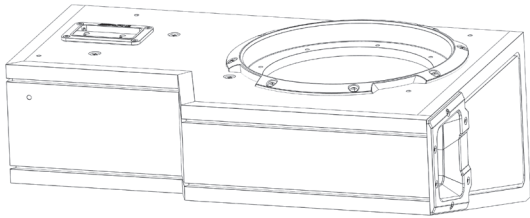
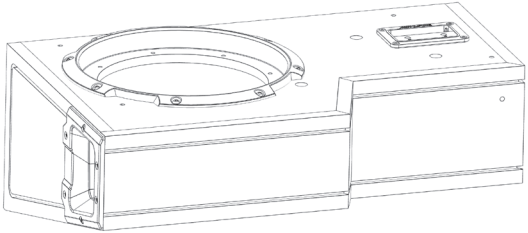
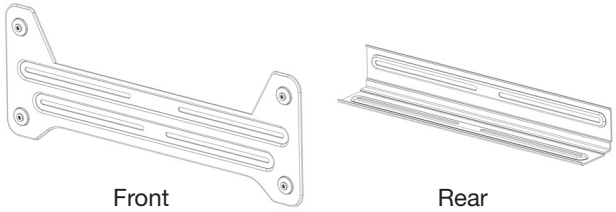
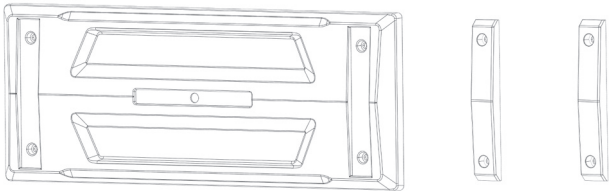


### Recommended Amplifier settings

R-A75M amp	S-A60M amp
 <p>Gain=1 o'clock position            LP Filter=70Hz            Bass EQ=0 (Off)            Subsonic Filter=30Hz</p>	 <p>Gain=1 o'clock position            LP Filter=70Hz            Bass EQ=0 (Off)</p> <p>(Note: If available with your HU/DSP - We recommend a Subsonic filter, if possible with Fc=30Hz @-24dB/Oct.)</p>

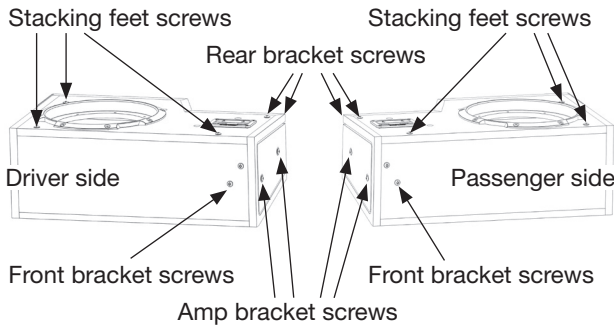
## Tools Required

Hex Key Driver (2pcs. included)	Power Drill with a Low Torque Setting (Optional)
 <p>4mm                      3mm</p> <p><b>Note:</b> Use Hex Key Drivers for Enclosure feet, Front/Rear brackets and amp tray. Failure do so could result in damage to the enclosure.</p>	 <p><b>Note:</b> Power Drill for Subwoofer and Amplifier installation only.</p>

## Accessory List

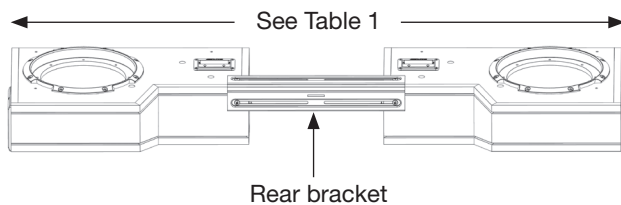
Driver Side Enclosure	Passenger Side Enclosure
	
Front/Rear Link Bracket	Front Cover/Trim Bars
 <p>Front                      Rear</p>	
Left/Right Amp Tray Bracket	Stacking Feet for Enclosure
	 <p>6 Standard Stacking Feet (Rubber/Washer/Rubber)                      2 Pair Extra Parts (Rubber/Washer)</p>

- 1** Installation screws are temporarily installed in both driver and passenger side enclosures. Remove all screws to prepare for assembly.



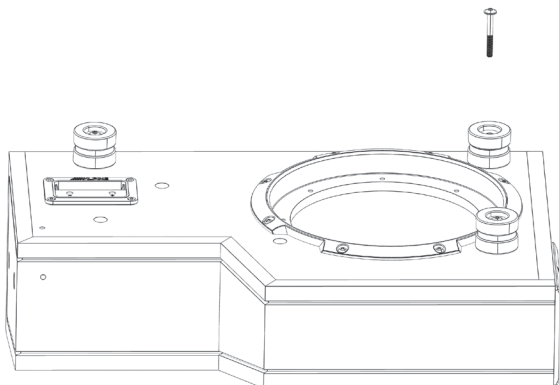
- 3** Place enclosures upside down on a flat surface and set to required width. Align rear link bracket with threaded inserts and secure bracket using supplied M5x20mm screws (4pcs.) and M5x12mm washers (4pcs.).

**Caution:** To avoid damage to the enclosure use supplied Hex Key driver for when installing the rear bracket.



- 5** Using the supplied M5x60mm screws (6pcs.) and M5x20mm washers (6pcs.) install feet as shown. Additional feet spacers are included to accommodate vehicles with uneven floors, floor mats etc. - see fitment chart.

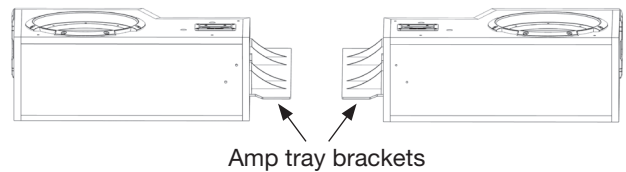
**Caution:** To avoid damage to the enclosure use supplied Hex Key driver for when installing the enclosure feet.



- 2** If applicable, attach inner amp tray brackets using supplied M5x20mm screws (4pcs.) and M5x20mm washers (4pcs.).

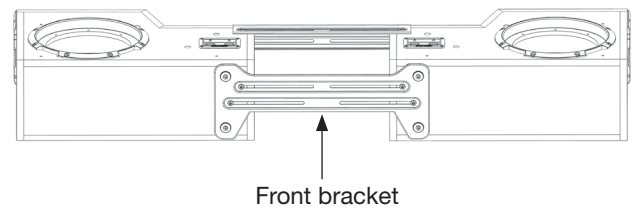
**Note:** Amp tray brackets can be trimmed for narrow applications. Amp tray will not be used in some applications - See fitment chart. If Amp brackets are not installed, the 4 mount screws should be left snugly tightened in both enclosures.

**Caution:** To avoid damage to the enclosure use supplied Hex Key driver for when installing the amp brackets.

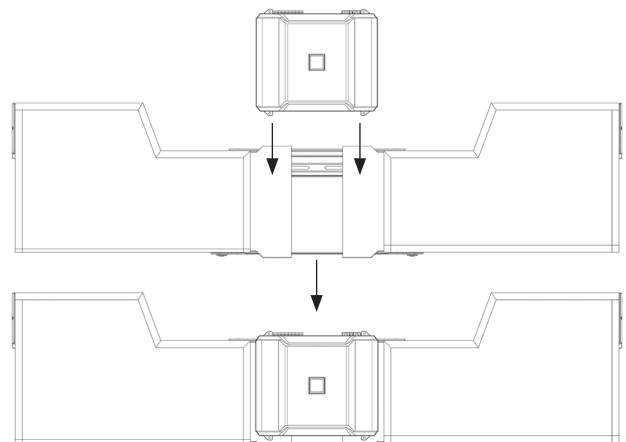


- 4** Rotate assembly rightside up and attach front link bracket using supplied M5x20mm screws (4pcs.) and M5x20mm washers (4pcs.) as shown.

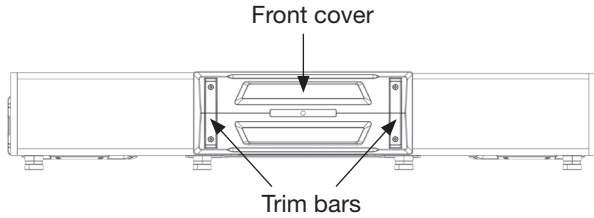
**Caution:** To avoid damage to the enclosure use supplied Hex Key driver for when installing the front bracket.



- 6** Place mono amplifier on amp tray and mark the mount holes. Then drill and mount with appropriate size screws (not included).



- 7 Align front cover and trim bars, then install with supplied M5x20mm screws (4pcs, 4mm hex drive).



## Recommended configuration for specific vehicles

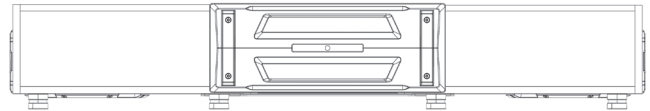
Table 1: Recommended vehicle settings

Vehicle	Width	Inner Foot	Outer Foot (front)	Outer Foot (rear)	Amp Tray	Notes
2015+ F-150	51" (max)	yes	yes	yes	yes	
2018+ Silverado/Sierra	51" (max)	yes	yes	yes	yes	
2007+ Wrangler	40" (min)	no	yes	yes	no	Remove inner foot and install in outer location
2018+ RAM	51" (max)	yes	yes	no	yes	

# Guide d'installation des enceintes pour camions R/S-DB8V-TRK

## Compatibles avec les modèles suivants :

- › R2-W8D2
- › S-W8D2



### Introduction

Félicitations pour votre achat de ces enceintes pour camions. Le présent guide d'installation est conçu pour vous guider pas à pas dans l'installation des enceintes ventilées pour caissons de graves de 20,3 cm (8 po) de série « R » ou « S » pour camions. Veuillez vous familiariser avec le manuel du propriétaire, et si vous avez des questions, veuillez communiquer avec notre équipe de soutien au 1-800-TECH-101.

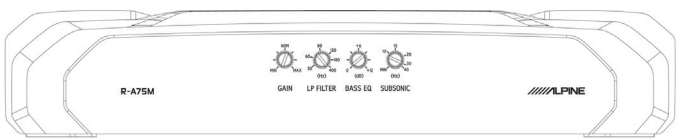
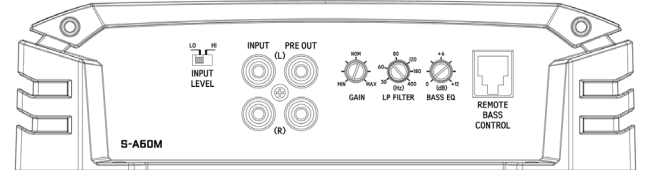
### Remarque : Pour garantir une utilisation en toute sécurité, respectez toujours les précautions suivantes.

L'installation de ce produit nécessite de l'expérience et des compétences spécialisées. Nous vous recommandons de faire installer le produit par un revendeur Alpine autorisé.

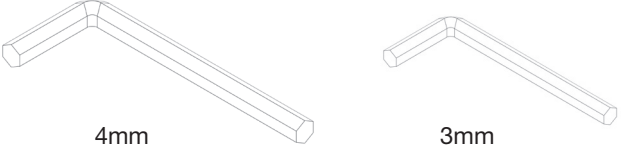
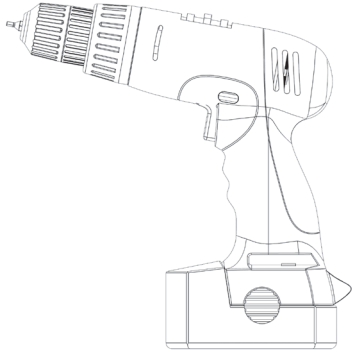
Avant d'utiliser ce produit, assurez-vous de lire attentivement le présent guide d'installation afin d'utiliser le produit correctement. Le non-respect de cette consigne peut entraîner des dommages matériels ou un accident. Alpine Electronics n'est en aucun cas responsable des problèmes liés au non-respect des instructions indiquées dans le mode d'emploi.

- Assurez-vous que les enceintes sont fixées au véhicule. Le non-respect de cette consigne peut causer une électrocution, des blessures ou des dommages aux équipements.
- Lorsqu'un trou est fait dans la carrosserie du véhicule, faites attention à ne pas endommager les tuyaux, le réservoir de carburant, le câblage électrique, etc. Ce type de dommages pourrait causer un accident ou un incendie.
- N'installez pas le produit dans un endroit où il peut être exposé à l'eau ou dans un endroit où le niveau d'humidité ou de poussière est élevé. Tout manquement à cette consigne pourrait causer un incendie ou des dommages matériels.
- Commencez à visser toutes les vis à la main et évitez de trop serrer les vis, au risque d'endommager vos équipements.
- Les amplificateurs mono Alpine correspondants sont vendus séparément – vérifiez auprès d'un distributeur agréé Alpine.

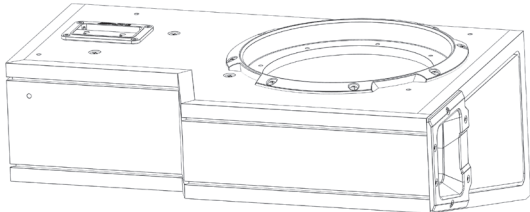
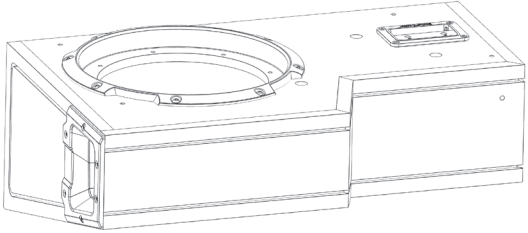
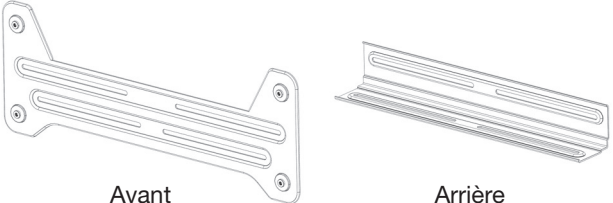
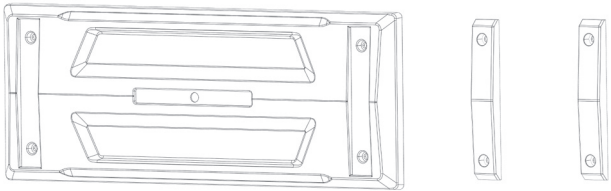


### Réglages recommandés de l'amplificateur

Amplificateur R-A75M	Amplificateur S-A60M
 <p>« Gain » [Gain] = position 1 h            « LP Filter » [Filtre passe-bas] = 70 Hz            « Bass EQ » [Égalisation des basses] = 0 (désactivé)            « Subsonic » [Filtre subsonique] = 30 Hz</p>	 <p>« Gain » [Gain] = position 1 h            « LP Filter » [Filtre passe-bas] = 70 Hz            « Bass EQ » [Égalisation des basses] = 0 (désactivé)</p> <p>(Remarque : Si disponible avec votre HU/DSP – nous recommandons un filtre subsonique, si possible avec fréquence centrale = 30 Hz à 24 dB/oct.)</p>

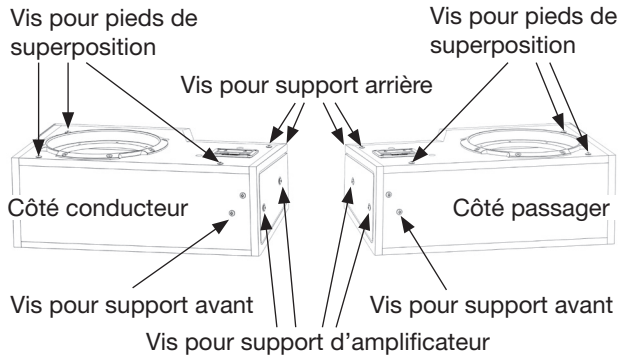
## Outils requis

Clé hexagonale (2 pièces incluses)	Perceuse électrique avec réglage de faible couple (facultatif)
 <p>4mm                      3mm</p> <p><b>Remarque :</b> Utilisez les clés hexagonales pour les pieds des enceintes, les supports avant/arrière et le plateau d'amplificateur : Le non-respect de cette consigne peut entraîner des dommages aux enceintes.</p>	 <p><b>Remarque :</b> Perceuse électrique pour l'installation des caissons de graves et de l'amplificateur uniquement.</p>

## Liste des accessoires

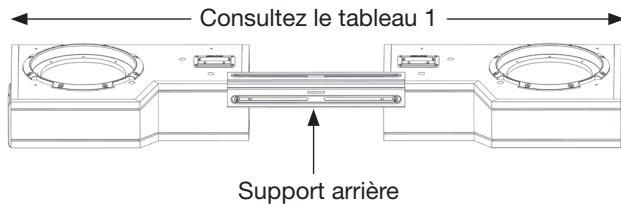
Enceinte côté conducteur	Enceinte côté passager
	
Supports avant/arrière	Couvercle avant/barres de garniture
 <p>Avant                      Arrière</p>	
Supports de plateau d'amplificateur gauche/droit	Pieds de superposition pour enceintes
	 <p>6 pieds de superposition standard (caoutchouc/rondelle/caoutchouc)</p> <p>2 pieds supplémentaires (caoutchouc/rondelle)</p>

- 1** Les vis de montage sont installées temporairement dans les enceintes côté conducteur et côté passager. Retirez toutes les vis pour préparer l'assemblage.



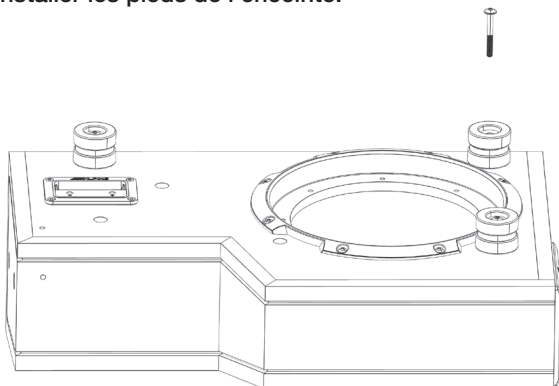
- 3** Placez les enceintes à l'envers sur une surface plane et réglez-les à la largeur requise. Alignez le support arrière avec les inserts filetés, puis fixez le support à l'aide des vis M5 x 20 mm (4 pièces) et des rondelles M5 x 12 mm (4 pièces) fournies.

**Mise en garde :** Pour éviter d'endommager les enceintes, utilisez les clés hexagonales fournies pour installer le support arrière.



- 5** Installez les pieds, comme montré, à l'aide des vis M5 x 60 mm (6 pièces) et des rondelles M5 x 20 mm (6 pièces) fournies. Des pieds à superposer supplémentaires sont inclus pour l'adaptation aux véhicules ayant un plancher irrégulier, des tapis de sol, etc. – consultez le tableau d'adaptation.

**Mise en garde :** Pour éviter d'endommager les enceintes, utilisez les clés hexagonales fournies pour installer les pieds de l'enceinte.



- 2** Le cas échéant, fixez les supports de plateau d'amplificateur intérieur à l'aide des vis M5 x 20 mm (4 pièces) et des rondelles M5 x 20 mm (4 pièces) fournies.

**Remarque :** Les supports de plateau d'amplificateur peuvent être coupés pour les applications étroites. Le plateau d'amplificateur ne sera pas utilisé dans certaines applications – consultez le tableau d'adaptation. Si les supports d'amplificateur ne sont pas installés, les 4 vis de montage doivent être laissées bien serrées dans les deux enceintes.

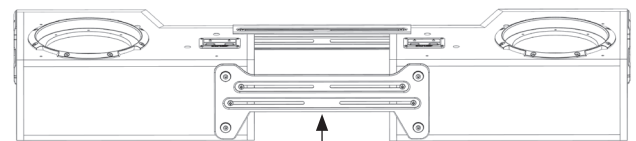
**Mise en garde :** Pour éviter d'endommager les enceintes, utilisez les clés hexagonales fournies pour installer les supports d'amplificateur.



Supports de plateau d'amplificateur

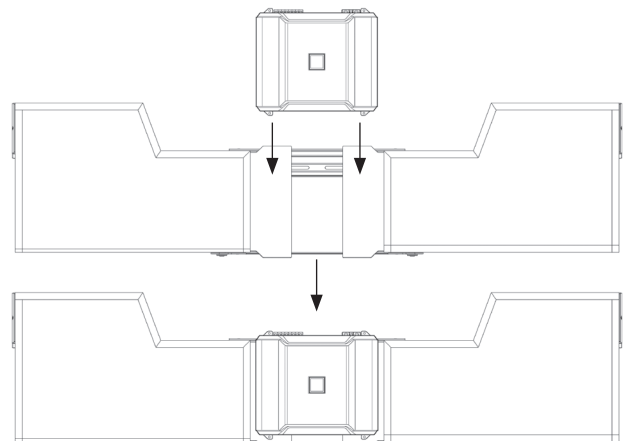
- 4** Faites pivoter l'assemblage à l'endroit et fixez le support avant à l'aide des vis M5 x 20 mm (4 pièces) et des rondelles M5 x 20 mm (4 pièces) fournies, comme montré.

**Mise en garde :** Pour éviter d'endommager les enceintes, utilisez les clés hexagonales fournies pour installer le support avant.

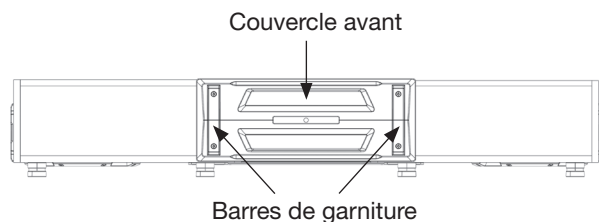


Support avant

- 6** Placez l'amplificateur mono sur le plateau d'amplificateur et marquez les trous de montage. Ensuite, percez et montez avec des vis de taille appropriée (non incluses).



- 7 Aligned le couvercle avant et les barres de garniture, puis installez-les à l'aide des vis M5 x 20 mm fournies (4 pièces, clé hexagonale de 4 mm).



## Configuration recommandée pour des véhicules spécifiques

Tableau 1 : Réglages recommandés pour les véhicules

Véhicule	Largeur	Pied intérieur	Pied extérieur (avant)	Pied extérieur (arrière)	Plateau d'amplificateur	Remarques
F-150 2015+	132,1 cm (51 po) (max.)	oui	oui	oui	oui	
Silverado/Sierra 2018+	132,1 cm (51 po) (max.)	oui	oui	oui	oui	
Wrangler 2007+	101,6 cm (40 po) (min.)	non	oui	oui	non	Retirer le pied intérieur et l'installer dans l'emplacement extérieur
RAM 2018+	132,1 cm (51 po) (max.)	oui	oui	non	oui	